



## Panel Sandwich Fachada Machihembrado

### Descripción del Panel

Los paneles autoportantes de fachada machihembrado con tornillería vista están formados por una lámina de acero en cada cara y por un núcleo de espuma rígida de **Poliuretano o Poliisocianurato (C-s2-d0 / B-s1-d0)**. Estos paneles han sido especialmente diseñados para la construcción de fachadas de edificios industriales, comerciales y divisiones en general.

La longitud máxima recomendada para este producto es de 18.500 mm. con un ancho útil de 1.000 mm.

### Clasificación frente al fuego

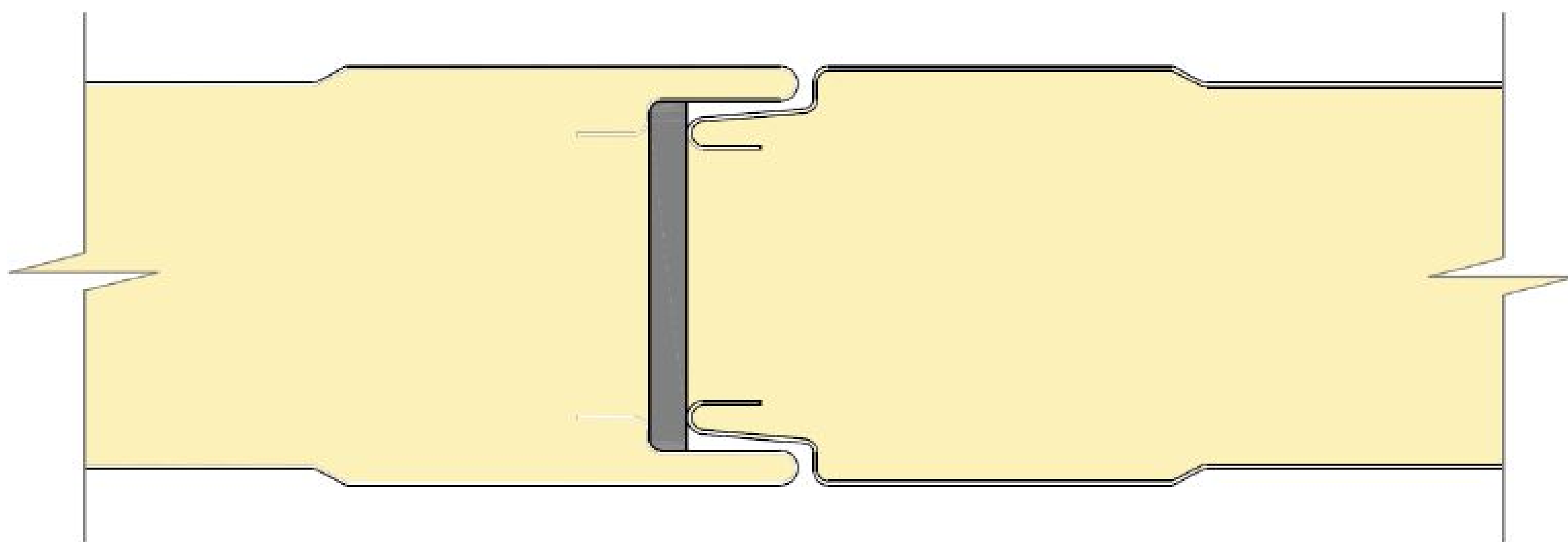
Según el tipo de espuma elegida, el panel tendrá una clasificación de reacción frente al fuego:

- Espuma **PUR** (Poliuretano): **C-s2-d0**
- Espuma **PIR** (Poliisocianurato): **B-s1-d0**

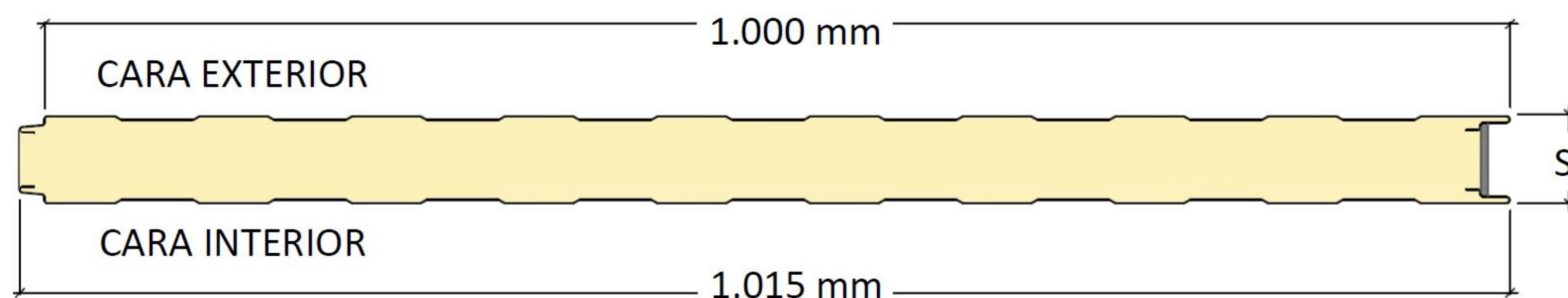
### Principal Ventaja

Gracias a su diseño se trata de un panel de fácil montaje y manipulación. Además se caracteriza por su versatilidad que permite ser colocado como cerramiento de fachada, sectorización y falso techo

### Junta del Panel



Ancho Útil  
1.000mm



Especificaciones técnicas del producto

PANEL SANDWICH FACHADA

ESPESOR (mm)	PESO (kg/m <sup>2</sup> ) 0,4+0,4 (mm)	TRANSMITANCIA U (W/m <sup>2</sup> k)	LUZ ADMISIBLE L(m)					LUZ ADMISIBLE L(m)				
			SOBRECARGA P (daN/m <sup>2</sup> )					SOBRECARGA P (daN/m <sup>2</sup> )				
			60	80	100	120	150	60	80	100	120	150
30	6,39		2,41	2,16	1,94	1,78	1,60	1,96	1,79	1,67	1,57	1,44
40	6,79		2,84	2,49	2,25	2,06	1,85	2,36	2,15	2,00	1,84	1,66
50	7,20	0,54	3,18	2,79	2,51	2,31	2,08	2,72	2,48	2,25	2,06	1,85
60	7,60	0,43	3,47	2,05	2,75	2,53	2,27	3,05	2,72	2,46	2,25	2,03
80	8,40	0,32	4,00	3,51	3,17	2,92	2,63	3,57	3,13	2,83	2,60	2,34
100	9,21	0,25	5,41	4,77	4,31	3,96	3,57	4,41	4,04	3,76	3,53	3,18

ESPESOR (mm)	PESO (kg/m <sup>2</sup> ) 0,5+0,5 (mm)	TRANSMITANCIA U (W/m <sup>2</sup> k)	LUZ ADMISIBLE L(m)					LUZ ADMISIBLE L(m)				
			SOBRECARGA P (daN/m <sup>2</sup> )					SOBRECARGA P (daN/m <sup>2</sup> )				
			60	80	100	120	150	60	80	100	120	150
30	8,73		2,75	2,52	2,35	2,21	2,06	2,23	2,04	1,91	1,80	1,67
40	9,13		3,30	3,02	2,82	2,66	2,47	2,68	2,46	2,29	2,16	2,01
50	9,54	0,54	3,81	3,49	3,25	3,06	2,85	3,09	2,83	2,64	2,49	2,32
60	9,94	0,43	4,28	3,92	3,65	3,44	3,20	3,47	3,18	2,97	2,80	2,60
80	10,74	0,32	5,13	4,70	4,38	4,13	3,84	4,17	3,83	3,57	3,37	3,13
100	11,55	0,25	5,91	5,42	5,05	4,76	4,41	4,81	4,41	4,11	3,88	3,61

Detalle visual del panel

